

107506973

PUBLICATION NUMBER : 09061081  
 PUBLICATION DATE : 07-03-97

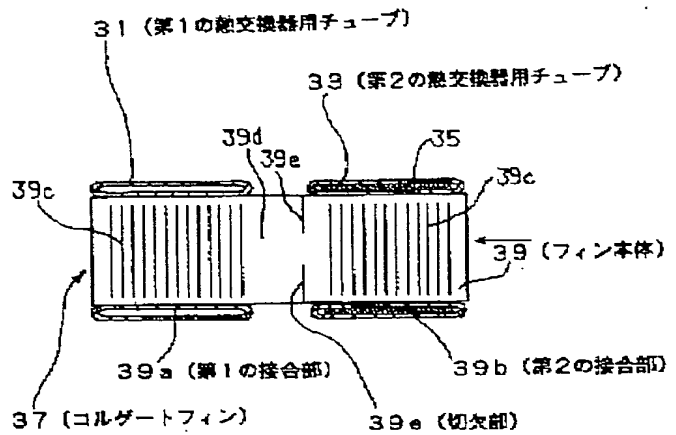
APPLICATION DATE : 24-08-95  
 APPLICATION NUMBER : 07216116

APPLICANT : CALSONIC CORP;

INVENTOR : TAJIMA MAKOTO;

INT.CL. : F28F 1/30

TITLE : FIN FOR INTEGRAL TYPE HEAT EXCHANGER



ABSTRACT : PROBLEM TO BE SOLVED: To enable a heat exchanging efficiency of a high temperature fluid to be improved by a method wherein a first connecting part and a second connecting part in which a high temperature fluid heat exchanger tube and a low temperature fluid heat exchanger tube are formed and concurrently a cutout is formed only at a location of the second connecting part of the fin main body.

SOLUTION: First heat exchanger tubes 31 are spaced apart by a specified distance at a first heat exchanger, a high temperature fluid of relative high temperature is flowed in the tubes, second heat exchanger tubes 33 of a second heat exchanger are spaced apart by a specified distance, inner fins 35 are stored in them and then low temperature fluid of relative low temperature is flowed in them. A first connecting part 39a and a second connecting part 39b are formed in which corrugated fins 37 are arranged between the heat exchanger tubes 31 and 33, and the tubes 31, 33 are spaced apart by a specified distance in a width direction of the fin main body 39. A connecting part 39d is formed between them and a cutout 39e is formed only at a position of the connecting part 39d near the second connecting part 39b.

COPYRIGHT: (C)1997,JPO

**THIS PAGE BLANK (USPTO)**

(19) 日本国特許庁 (JP)

(12) 公開特許公報 (A)

(11) 特許出願公開番号

特開平9-61081

(43) 公開日 平成9年(1997)3月7日

(51) Int.Cl.<sup>5</sup> 識別記号 庁内整理番号 FI 技術表示箇所  
 F 2 8 F 1/30 F 2 8 F 1/30 D

審査請求 未請求 請求項の数 4 O L (全 5 頁)

(21) 出願番号 特願平7-216116

(22) 出願日 平成7年(1995)8月24日

(71) 出願人 000004765

カルソニック株式会社  
 東京都中野区南台5丁目24番15号

(72) 発明者 中島 洋司

東京都中野区南台5丁目24番15号 カルソニック株式会社内

(72) 発明者 石原 聡

東京都中野区南台5丁目24番15号 カルソニック株式会社内

(72) 発明者 田島 誠

東京都中野区南台5丁目24番15号 カルソニック株式会社内

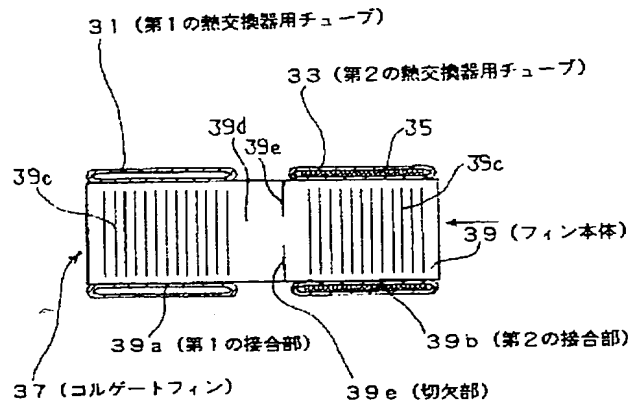
(74) 代理人 弁理士 古谷 史旺 (外1名)

(54) 【発明の名称】 一体型熱交換器用フィン

(57) 【要約】

【課題】 本発明は、2つの熱交換器を連結した一体型熱交換器に用いられる一体型熱交換器用フィンに関し、第1の熱交換器と第2の熱交換器との熱的悪影響を低減すること、および、高温流体が流通される第1の熱交換器の熱交換効率を向上することを目的とする。

【解決手段】 フィン本体39の幅方向に所定間隔を置いて、高温流体が流通される第1の熱交換器用チューブ31と低温流体が流通される第2の熱交換器用チューブ33が接合される第1の接合部39aと第2の接合部39bを形成するとともに、前記フィン本体39の第1の接合部39aと第2の接合部39bとの間に切欠部39eを形成してなる一体型熱交換器用フィンにおいて、前記フィン本体39の前記第2の接合部39bの近傍となる位置にのみ前記切欠部39eを形成して構成する。



## 【特許請求の範囲】

【請求項1】 フィン本体(39)の幅方向に所定間隔を置いて、高温流体が流通される第1の熱交換器用チューブ(31)と低温流体が流通される第2の熱交換器用チューブ(33)が接合される第1の接合部(39a)と第2の接合部(39b)を形成するとともに、前記フィン本体(39)の第1の接合部(39a)と第2の接合部(39b)との間に切欠部(39e)を形成してなる一体型熱交換器用フィンにおいて、

前記フィン本体(39)の前記第2の接合部(39b)の近傍となる位置にのみ前記切欠部(39e)を形成してなることを特徴とする一体型熱交換器用フィン。

【請求項2】 請求項1記載の一体型熱交換器用フィンにおいて、

前記フィン本体(39)は、前記第1および第2の熱交換器用チューブ(31, 33)の軸長方向に交互に円弧状に折曲されて延在し、前記折曲部(39f)に切欠部(39e)が形成されていることを特徴とする一体型熱交換器用フィン。

【請求項3】 請求項2記載の一体型熱交換器用フィンにおいて、

前記フィン本体(39)の幅方向における折曲部(39f)の半径が、前記切欠部(39e)の両側において異なることを特徴とする一体型熱交換器用フィン。

【請求項4】 請求項2記載の一体型熱交換器用フィンにおいて、

前記フィン本体(39)の幅方向の並びが、前記切欠部(39e)を境にしてずれていることを特徴とする一体型熱交換器用フィン。

## 【発明の詳細な説明】

## 【0001】

【発明の属する技術分野】本発明は、2つの熱交換器を連結した一体型熱交換器に用いられる一体型熱交換器用フィンに関する。

## 【0002】

【従来の技術】近時、冷房用のコンデンサをラジエータの前面に連結したいわゆる一体型熱交換器が開発されており、このような一体型熱交換器として、例えば、特開平3-177795号公報に開示されるものが知られている。

【0003】図7は、この公報に開示される一体型熱交換器を示すもので、この一体型熱交換器では、ラジエータ11の前面に冷房用のコンデンサ13が一体的に配置されている。ラジエータ11の上下のタンク15, 17は、ラジエータチューブ19により連結され、コンデンサ13の上下のタンク21, 23は、コンデンサチューブ25により連結されている。

【0004】そして、図8に示すように、ラジエータチューブ19とラジエータチューブ19との間、およびコンデンサチューブ25とコンデンサチューブ25との間

にコルゲートフィン27が配置されている。このコルゲートフィン27は一体的に形成されており、コルゲートフィン27の中間部には、切欠部29が形成されている。

【0005】上述した一体型熱交換器では、ラジエータチューブ19には比較的高温の流体が流通され、コンデンサチューブ25には比較的低温の流体が流通される。従って、コルゲートフィン27に切欠部29を形成しない場合には、熱伝導によりラジエータチューブ19側の熱量が、コンデンサチューブ25側に流れ、相互の熱干渉により悪影響が発生するが、切欠部29を形成することにより熱伝導を低減することができる。

## 【0006】

【発明が解決しようとする課題】しかしながら、このような従来の一体型熱交換器では、コルゲートフィン27の中間に切欠部29を形成したので、比較的高温の流体が流通されるラジエータ11側からみると、コルゲートフィン27を一体にしたことにより中間部に増大した面積部分を放熱面積として有効に活用することができなくなるといった問題があった。

【0007】本発明は、かかる従来の問題を解決したもので、第1の熱交換器と第2の熱交換器との熱的悪影響を低減することができるとともに、高温流体が流通される第1の熱交換器の熱交換効率を向上することができる一体型熱交換器用フィンを提供することを目的とする。

## 【0008】

【課題を解決するための手段】請求項1の一体型熱交換器用フィンは、フィン本体の幅方向に所定間隔を置いて、高温流体が流通される第1の熱交換器用チューブと低温流体が流通される第2の熱交換器用チューブが接合される第1の接合部と第2の接合部を形成するとともに、前記フィン本体の第1の接合部と第2の接合部との間に切欠部を形成してなる一体型熱交換器用フィンにおいて、前記フィン本体の前記第2の接合部の近傍となる位置にのみ前記切欠部を形成してなることを特徴とする。

【0009】請求項2の一体型熱交換器用フィンは、請求項1において、前記フィン本体は、前記第1および第2の熱交換器用チューブの軸長方向に交互に円弧状に折曲されて延在し、前記折曲部に切欠部が形成されていることを特徴とする。請求項3の一体型熱交換器用フィンは、請求項2において、前記フィン本体の幅方向における折曲部の半径が、前記切欠部の両側において異なることを特徴とする。

【0010】請求項4の一体型熱交換器用フィンは、請求項2において、前記フィン本体の幅方向の並びが、前記切欠部を境にしてずれていることを特徴とする。

## 【0011】

【作用】請求項1の一体型熱交換器用フィンでは、フィン本体の第1の接合部と第2の接合部との間に切欠部を

形成したので、切欠部によりフィン本体の第1の接合部側と第2の接合部側との熱伝導が低減される。

【0012】そして、切欠部を、フィン本体の第2の接合部の近傍となる位置にのみ形成したので、フィン本体の第1の接合部と第2の接合部との間に形成される面積部分が第1の熱交換器側の放熱面積として有効に活用される。請求項2の一体型熱交換器用フィンでは、フィン本体が、第1および第2の熱交換器用チューブの軸長方向に交互に円弧状に折曲して延在されるコルゲートフィンとされる。

【0013】そして、このコルゲートフィンの折曲部に切欠部が形成される。請求項3の一体型熱交換器用フィンでは、コルゲートフィンの幅方向における折曲部の半径を、切欠部の両側において異ならせたので、半径の大きい折曲部が半径の小さい折曲部より外側に向けて突出し、切欠部の位置に開口部が形成される。

【0014】そして、この開口部によりコルゲートフィンの第2の接合部側からの風流れが乱される。請求項4の一体型熱交換器用フィンでは、フィン本体の幅方向の並びが、切欠部を境にしてずれているため、コルゲートフィンの第2の接合部側からの風流れが乱される。

【0015】

【発明の実施の形態】以下、本発明の詳細を図面に示す実施例について説明する。図1および図2は、本発明の一体型熱交換器用フィンの第1の実施例を示しており、図1において符号31は、ラジエータからなる第1の熱交換器を構成する第1の熱交換器用チューブを示している。

【0016】これ等の第1の熱交換器用チューブ31は、アルミニウムからなり所定間隔を置いて配置されている。これ等の第1の熱交換器用チューブ31には、比較的高温の高温流体が流通される。

【0017】また、符号33は、コンデンサからなる第2の熱交換器を構成する第2の熱交換器用チューブを示している。これ等の第2の熱交換器用チューブ33は、アルミニウムからなり所定間隔を置いて配置されており、内部には、インナーフィン35が収容されている。これ等の第2の熱交換器用チューブ33には、比較的低温の低温流体が流通される。

【0018】第1の熱交換器用チューブ31と第2の熱交換器用チューブ33との間には、コルゲートフィン37が配置されている。このコルゲートフィン37は、アルミニウムからなり、図2に示すように、フィン本体39を第1および第2の熱交換器用チューブ31、33の軸長方向に交互に円弧状に折曲延在して形成されている。

【0019】そして、フィン本体39の幅方向に所定間隔を置いて、第1の熱交換器用チューブ31と第2の熱交換器用チューブ33が接合される第1の接合部39aと第2の接合部39bが形成されている。第1の接合部

39aと第2の接合部39bには、第1の熱交換器用チューブ31と第2の熱交換器用チューブ33がろう付けにより接合されている。

【0020】第1の接合部39aと第2の接合部39bには、風流れを攪拌するためのルーバ39cが形成されている。フィン本体39の第1の接合部39aと第2の接合部39bとの間には、接続部39dが形成されている。そして、フィン本体39の接続部39dの第2の接合部39bの近傍となる位置にのみスリットからなる切欠部39eが形成されている。

【0021】この実施例では、切欠部39eは、コルゲートフィン37の折曲部39fとなる位置に対向して形成されている。以上のように構成された一体型熱交換器用フィンでは、フィン本体39の第1の接合部39aと第2の接合部39bとの間に切欠部39eを形成したので、切欠部39eによりフィン本体39の第1の接合部39a側と第2の接合部39b側との熱伝導が低減され、これにより、第1の熱交換器と第2の熱交換器との熱的影響を低減することができる。

【0022】そして、切欠部39eを、フィン本体39の第2の接合部39bの近傍となる位置にのみ形成したので、フィン本体39の第1の接合部39aと第2の接合部39bとの間に形成される面積部分、すなわち、接続部39dを第1の熱交換器側の放熱面積として有効に活用することが可能になり、高温流体が流通される第1の熱交換器の熱交換効率を向上することができる。

【0023】図3および図4は、本発明の一体型熱交換器用フィンの第2の実施例を示すもので、この実施例では、フィン本体39の幅方向における折曲部39fの半径が、切欠部39eの両側において異なっている。すなわち、この実施例では、一側の切欠部39e1においては、第2の接合部39b側の折曲部の半径R1が、第1の接合部39a側の折曲部の半径R2より大とされ、第2の接合部39b側の折曲部39fが外側に向けて突出され突出部39gが形成され、切欠部39eの位置に開口部39hが形成されている。

【0024】また、他側の切欠部39e2においては、第1の接合部39a側の折曲部39fの半径R1が、第2の接合部39b側の折曲部の半径R2より大とされ、第1の接合部39a側の折曲部39fが外側に向けて突出され突出部39gが形成され、切欠部39eの位置に開口部39hが形成されている。上述した一体型熱交換器用フィンにおいても第1の実施例と同様の効果を得ることができるが、この実施例では、切欠部39eの位置に形成される開口部39hによりコルゲートフィン37の第2の接合部39b側からの風流れが乱されるため、熱交換効率をより向上することができる。

【0025】図5および図6は、本発明の一体型熱交換器用フィンの第2の実施例を示すもので、この実施例では、フィン本体39の幅方向の並びが、切欠部39eを

境にしてずれて形成されている。すなわち、この実施例では、切欠部39eを境にして、第1の接合部39a側と第2の接合部39b側とで半ピッチだけ位相がずれて形成され、開口部39iが形成されている。

【0026】なお、位相のずれは、半ピッチのみに限定されるものではない。上述した一体型熱交換器用フィンにおいても第1の実施例と略同様の効果を得ることができるが、この実施例では、フィン本体39の幅方向の並びが、切欠部39eを境にしてずれているため、コルゲートフィン37の第2の接合部39b側からの風流れが乱され、これにより、熱交換効率をより向上することができる。

【0027】また、上述したすべての実施例において、付随効果として、一体型熱交換器用フィンの第1の熱交換器と第2の熱交換器の間に切欠を入れることにより、コア部の剛性が軽減し、内部温度差違いで発生する応力集中を緩和することができる。なお、以上述べた実施例では、第1の熱交換器をラジエータとし、第2の熱交換器をコンデンサとした例について説明したが、本発明は、かかる実施例に限定されるものではなく、例えば、第1の熱交換器がヒーターコア等であっても良い。

【0028】また、以上述べた実施例では、切欠部39eをスリット状に形成した例について説明したが、本発明は、かかる実施例に限定されるものではなく、例えば、矩形状、円形状等でも良く、さらに、折曲部39f以外の位置に切欠部39eを形成しても良い。

【0029】**【発明の効果】**以上述べたように、請求項1の一体型熱交換器用フィンでは、フィン本体の第1の接合部と第2の接合部との間に切欠部を形成したので、切欠部によりフィン本体の第1の接合部側と第2の接合部側との熱伝導が低減され、これにより、第1の熱交換器と第2の熱交換器との熱的悪影響を低減することができる。

【0030】そして、切欠部を、フィン本体の第2の接合部の近傍となる位置にのみ形成したので、フィン本体の第1の接合部と第2の接合部との間に形成される面積部分を第1の熱交換器側の放熱面積として有効に活用することが可能になり、高温流体が流通される第1の熱交

換器の熱交換効率を向上することができる。請求項2の一体型熱交換器用フィンでは、コルゲートフィンの折曲部に切欠部を形成するようにしたので、コルゲートフィン成形工程において切欠部を容易、確実に形成することができる。

【0031】請求項3の一体型熱交換器用フィンでは、切欠部の位置に形成される開口部によりコルゲートフィンの第2の接合部側からの風流れが乱されるため、熱交換効率を向上することができる。請求項4の一体型熱交換器用フィンでは、フィン本体の幅方向の並びが、切欠部を境にしてずれているため、コルゲートフィンの第2の接合部側からの風流れが乱され、これにより、熱交換効率を向上することができるという利点がある。

【図面の簡単な説明】

【図1】本発明の一体型熱交換器用フィンの第1の実施例を示す断面図である。

【図2】図1の一体型熱交換器用フィンを示す斜視図である。

【図3】本発明の一体型熱交換器用フィンの第2の実施例を示す断面図である。

【図4】図3の一体型熱交換器用フィンを示す斜視図である。

【図5】本発明の一体型熱交換器用フィンの第3の実施例を示す斜視図である。

【図6】図5の一体型熱交換器用フィンを示す断面図である。

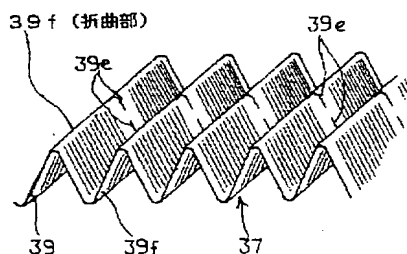
【図7】従来の一体型熱交換器を示す一部断面図である。

【図8】図7のコア部を示す断面図である。

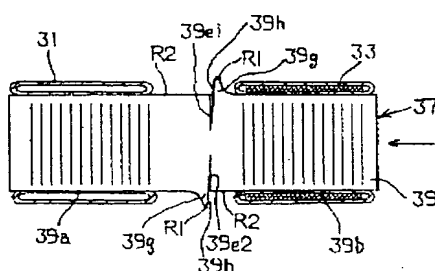
【符号の説明】

- 31 第1の熱交換器用チューブ
- 33 第2の熱交換器用チューブ
- 37 コルゲートフィン
- 39 フィン本体
- 39a 第1の接合部
- 39b 第2の接合部
- 39e 切欠部
- 39f 折曲部

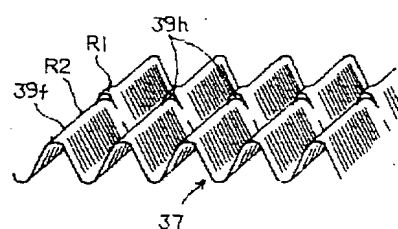
【図2】



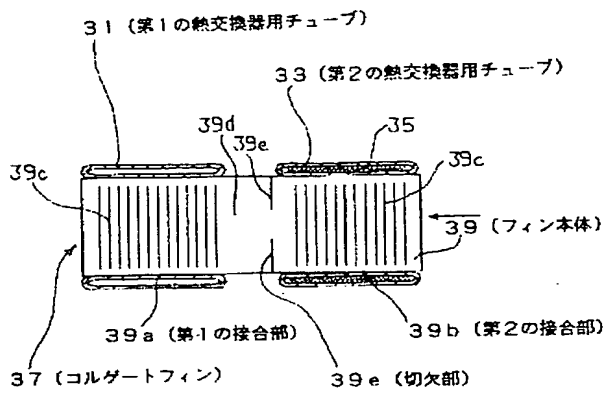
【図3】



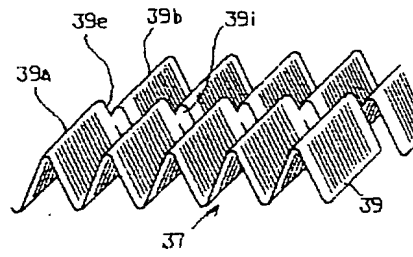
【図4】



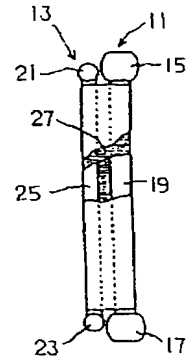
【図1】



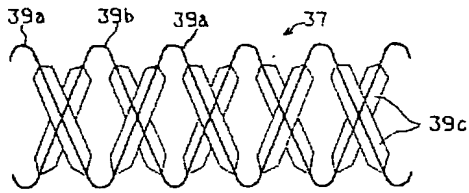
【図5】



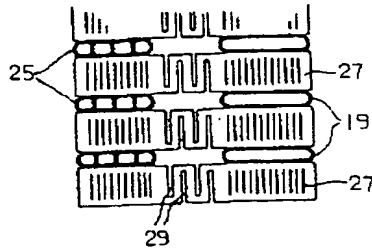
【図7】



【図6】



【図8】



**THIS PAGE BLANK (USPTO)**